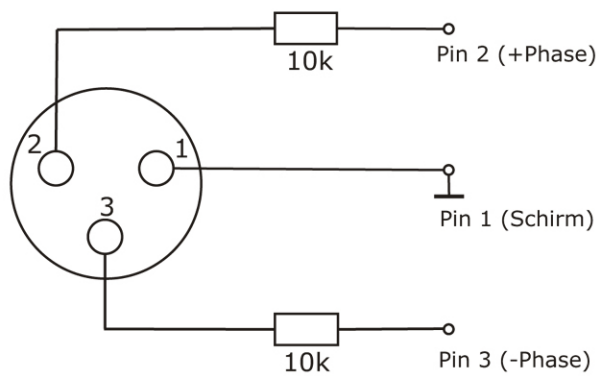
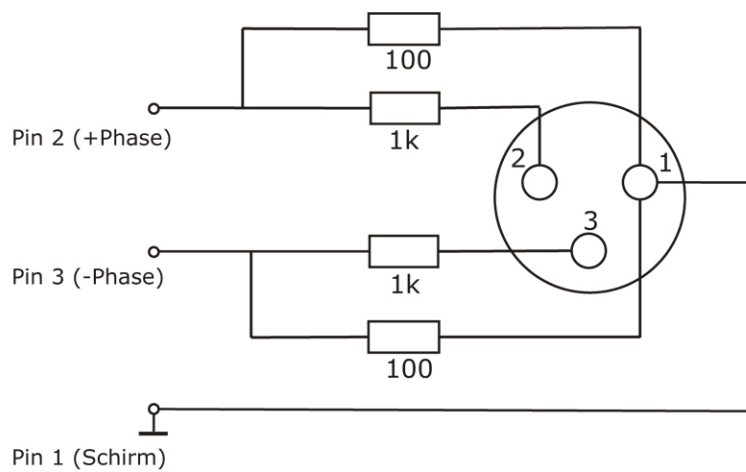


Schaltplan für Dämpfung um 10dB
 XLR-Stecker Pinbelegung
 entspricht internationalem Standard
 Pin 1 (Schirm)
 Pin 2 (+Phase)
 Pin 3 (- Phase)



XLR-M Lötansicht

Schaltplan für Dämpfung um 20dB
 XLR-Stecker Pinbelegung
 entspricht internationalem Standard
 Pin 1 (Schirm)
 Pin 2 (+Phase)
 Pin 3 (- Phase)



XLR-M Lötansicht